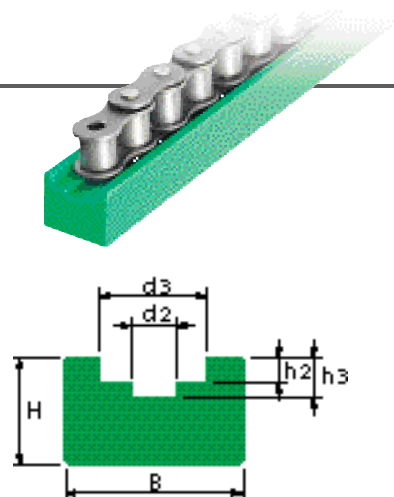


# Profils sans armature pour chaîne à rouleaux verticale

## Série FU

| Chaîne ISO |        |              | Profil |    |    |     |      |    |      |
|------------|--------|--------------|--------|----|----|-----|------|----|------|
| Réf.       | Pas    | Mesure       | Réf.   | B  | H  | h2  | h3   | d2 | d3   |
| 06B1       | 9,525  | 3/8" x 7/32" | FU 1   | 20 | 15 | 2,8 | 4,8  | 4  | 9,2  |
| 08B1       | 12,7   | 1/2" x 5/16" | FU 2   | 25 | 15 | 3,5 | 5,5  | 5  | 12,7 |
| 10B1       | 15,875 | 5/8" x 3/8"  | FU 3   | 25 | 15 | 3,6 | 5,6  | 6  | 15,2 |
| 12B1       | 19,05  | 3/4" x 7/16" | FU 4   | 25 | 20 | 3,9 | 5,9  | 7  | 16,7 |
| 16B1       | 25,4   | 1" x 17mm    | FU 5   | 35 | 25 | 8,4 | 10,4 | 9  | 24,4 |

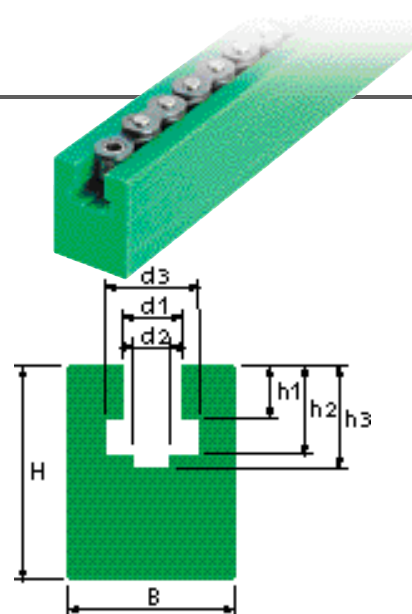
L'attache de la chaîne doit être placée vers l'extérieur.  
 Longueurs standard : 2 ou 3 m.  
 Matière : PEHD. Couleurs standard : noir ou vert.  
 Autres dimensions et matières sur demande.



## Série FM

| Chaîne ISO |        |              | Profil |    |    |      |      |      |      |    |      |
|------------|--------|--------------|--------|----|----|------|------|------|------|----|------|
| Réf.       | Pas    | Mesure       | Réf.   | B  | H  | h1   | h2   | h3   | d1   | d2 | d3   |
| 06B1       | 9,525  | 3/8" x 7/32" | FM 2   | 20 | 25 | 5,5  | 8,7  | 10,7 | 6,6  | 4  | 9,3  |
| 08B1       | 12,7   | 1/2" x 5/16" | FM 6   | 24 | 30 | 7,5  | 11,5 | 13,5 | 8,7  | 5  | 12,8 |
| 10B1       | 15,875 | 5/8" x 3/8"  | FM 8   | 30 | 35 | 9,3  | 13,5 | 15,5 | 10,4 | 6  | 15,4 |
| 12B1       | 19,05  | 3/4" x 7/16" | FM 9   | 40 | 35 | 11,3 | 15,9 | 18   | 12,3 | 7  | 16,9 |
| 16B1       | 25,4   | 1" x 17mm    | FM 14  | 40 | 45 | 16,5 | 25,7 | 27,7 | 16,1 | 10 | 24,4 |

B et H peuvent varier à votre demande.  
 L'attache de la chaîne doit être placée vers l'extérieur.  
 Longueurs standard : 2 ou 3 m.  
 Matière : PEHD. Couleurs standard : noir ou vert.  
 Autres dimensions et matières sur demande.



# Profils avec armature pour chaînes à rouleaux horizontales superposées

## Série ADE

| Chaîne ISO |        |              | Profil |      |      |      |      |      |      | Armature |
|------------|--------|--------------|--------|------|------|------|------|------|------|----------|
| Réf.       | Pas    | Mesure       | Réf.   | B    | H    | b1   | h1   | h2   | Ht   | Réf.     |
| 06B1       | 9,525  | 3/8" x 7/32" | ADE 1  | 20   | 26,4 | 17,3 | 19,5 | 31,6 | 28,4 | C2010    |
| 08B1       | 12,7   | 1/2" x 5/16" | ADE 2  | 20   | 28   | 16,2 | 18,9 | 34,8 | 30,5 | C2010    |
| 10B1       | 15,875 | 5/8" x 3/8"  | ADE 3  | 20   | 34,4 | 15,3 | 21,2 | 41,1 | 36,0 | C2010    |
| 12B1       | 19,05  | 3/4" x 7/16" | ADE 4  | 24,2 | 38,5 | 18,5 | 24,8 | 47,5 | 41,5 | C2812    |
| 16B1       | 25,4   | 1" x 17mm    | ADE 5  | 35   | 52,4 | 26,7 | 40   | 53,4 | 61,4 | C3818    |

L'attache de la chaîne doit être placée vers l'extérieur.  
 Longueurs standard : 2 ou 3 m.  
 Armatures en acier galvanisé ou inox (voir page 5).  
 Matière : PEHD. Couleurs standard : noir ou vert.  
 Autres dimensions et matières sur demande.

