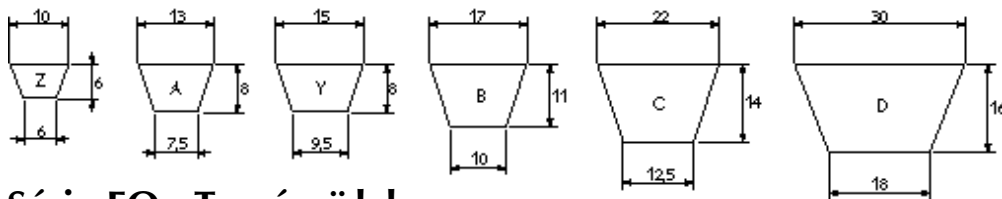


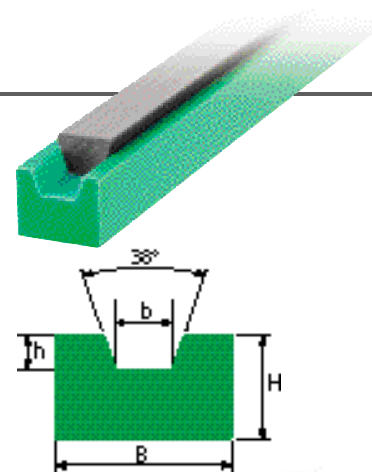
Profils sans armature pour courroie



Série FQ - Trapézoïdale

Courroie		Profil				
Réf.	Dim en mm	Réf.	B	H	b	h
Z	10 x 6	FQ 0	20	10	6,5	3,5
A	13 x 8	FQ 1	25	15	8	5
B	17 x 11	FQ 2	25	15	10,5	8
C	22 x 14	FQ 3	35	20	13,5	11
D	30 x 16	FQ 6	40	25	19	13
Y	15 x 8	FQ 7	25	12	10	5

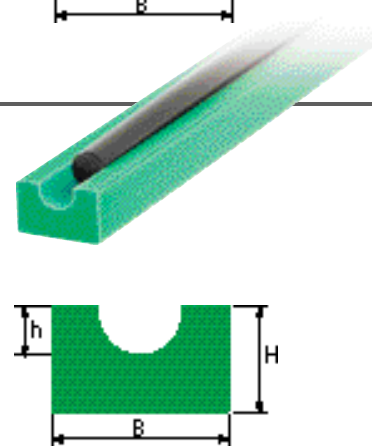
Longueurs standard : 2 ou 3 m. Matière : PEHD. Couleurs standard : noir, vert ou blanc.
Autres dimensions et matières sur demande.



Série FK - Ronde

Courroie		Profil			
Ø en mm	Réf.	B	H	h	
5	FK 1	20	12	3	
6	FK 2	20	12	4	
8	FK 3	20	12	5	
10	FK 4	25	15	6	
12	FK 5	25	15	8	
15	FK 6	35	20	9	
18	FK 7	35	20	11	

Longueurs standard : 2 ou 3 m. Matière : PEHD. Couleurs standard : noir, vert ou blanc.
Autres dimensions et matières sur demande.



Série CP - Plate

Courroie		Profil				
Largeur en mm	Réf.	B	H	b	h	
15	CP 1	24	12	16	2,0	
20	CP 2	29	12	21	2,0	
25	CP 3	34	12	26	2,0	
20	CP 4	29	14	21	2,5	
30	CP 5	39	14	31	2,5	
40	CP 6	49	14	42	2,5	
30	CP 7	39	15	31	3,0	
40	CP 8	49	15	42	3,0	
50	CP 9	59	15	52	3,0	
40	CP 10	49	15	42	4,0	
50	CP 11	59	15	52	4,0	
60	CP 12	69	18	62	4,0	

Longueurs standard : 2 ou 3 m. Matière : PEHD. Couleurs standard : noir, vert ou blanc.
Autres dimensions et matières sur demande.

