

## Pignons Uni pour chaînes-palettes 881

### Pignons pour uni 881/881 TAB and uni 8811/8811 TAB

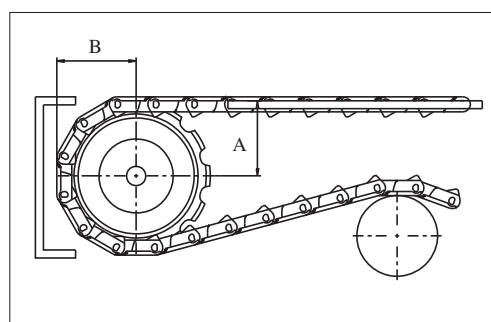
Nombre de dents	Diamètre primitif		Diamètre moyeu		Alésage						Référence uni	
	mm	po	mm	po	min.		max. PA		max. fonte		Fonte	Polyamide
					mm	po	mm	po	mm	po		
19	117.3	4.62	85.0	3.35	20.0	0.79	50.0	1.97	50.0	1.97	133288119CI	133388119N
21	129.2	5.09	100.0	3.94	20.0	0.79	50.0	1.97	50.0	1.97	133288121CI	133388121N
23	141.2	5.56	110.0	4.33	20.0	0.79	50.0	1.97	50.0	1.97	133288123CI	133388123N
25	153.2	6.03	120.0	4.72	20.0	0.79	50.0	1.97	50.0	1.97	133288125CI	133388125N
27	165.2	6.50	135.0	5.31	20.0	0.79	57.2	2.25	57.2	2.25	133288127CI	133388127N
29	177.2	6.98	150.0	5.91	20.0	0.79	57.2	2.25	57.2	2.25	133288129CI	133388129N
31	189.3	7.45	160.0	6.30	20.0	0.79	57.2	2.25	57.2	2.25	133288131CI	133388131N



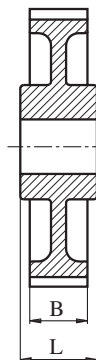
Largeur des pignons:  
42.3 mm (1.67 in.)  
Largeur des dents:  
31.8 mm (1.25 in.)

Alésage et rainure sur demande.

Nombre de dents	Cote B min.		Distance A des profils de glissement	
	mm	po	mm	po
19	65.0	2.56	61.9	2.44
21	71.0	2.80	67.9	2.67
23	77.0	3.03	73.9	2.91
25	83.0	3.27	79.9	3.15
27	89.0	3.50	85.9	3.38
29	95.0	3.74	91.9	3.62
31	101.0	3.97	97.9	3.85



Type 5



principe de l'assemblage des 2 parties

### Pignons en deux parties pour uni 881, uni 881 TAB, uni 8811 et uni 8811 TAB

Nombre de dents	Diamètre primitif		Diamètre moyeu		Largeur dents L		Largeur dents B		Alésage				Référence uni
	mm	po	mm	po	mm	po	mm	po	min.		max.		
									mm	po	mm	po	mm
19	117.3	4.62	58.0	2.28	42.3	1.67	31.8	1.25	20.0	0.78	40.0	1.57	Polyamide 133388119NT
21	129.3	5.09	58.0	2.28	42.3	1.67	31.8	1.25	20.0	0.78	40.0	1.57	133388121NT
23	141.2	5.56	58.0	2.28	42.3	1.67	31.8	1.25	20.0	0.78	40.0	1.57	133388123NT
25	153.2	6.03	58.0	2.28	42.3	1.67	31.8	1.25	20.0	0.78	40.0	1.57	133388125NT