

Pignons Uni pour chaînes-palettes 80x-821

Pignons pour uni 800/802/805, uni 821, uni 821-PRR4 et uni 821-PRR

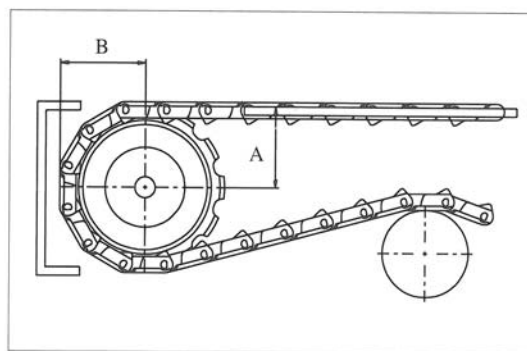
Nombre de dents	Diamètre primitif		Alésage						Référence uni	
			min.		max. PA		max. fonte		Fonte	Polyamide
	mm	po	mm	po	mm	po	mm	po		
19	117.3	4.62	20.0	0.79	80.0	3.15	50.0	1.97	-	323382119NP
21	129.2	5.09	20.0	0.79	90.0	3.54	50.0	1.97	323282121CI	323382121NP
23	141.2	5.56	20.0	0.79	90.0	3.54	50.0	1.97	323282123CI	323382123NP
25	153.2	6.03	20.0	0.79	90.0	3.54	50.0	1.97	323282125CI	323382125NP
27	165.2	6.50	20.0	0.79	100.0	3.94	50.0	1.97	323282127CI	323382127NP
29	177.2	6.98	20.0	0.79	100.0	3.94	50.0	1.97	323282129CI	323382129NP
31	189.3	7.45	20.0	0.79	100.0	3.94	50.0	1.97	323282131CI	323382131NP



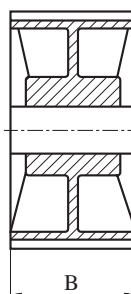
Largeur des pignons:
79.4 mm (3.13 po)

* Pas moulé.
Alésage et rainure sur demande.

Nombre de dents	Cote B min.		Distance A des profils de glissement	
	mm	po	mm	po
19	65.0	2.56	61.9	2.44
21	71.0	2.80	67.9	2.67
23	77.0	3.03	73.9	2.91
25	83.0	3.27	79.9	3.15
27	89.0	3.50	85.9	3.38
29	95.0	3.74	91.9	3.62
31	101.0	3.97	97.9	3.85



Type 1



principe de l'assemblage des 2 parties

: Pignons en deux parties pour uni 800, uni 802, uni 805, uni 821, uni 821-PRR4 et uni 821-PRR

Nombre de dents	Diamètre primitif		Diamètre moyeu		Largeur dents B		Alésage				Référence uni
							min.		max.		
	mm	po	mm	po	mm	po	mm	po	mm	po	Polyamide
25	153.2	6.03	58.0	2.28	80.2	3.16	30.0	1.18	50.8	2.00	323382125NT