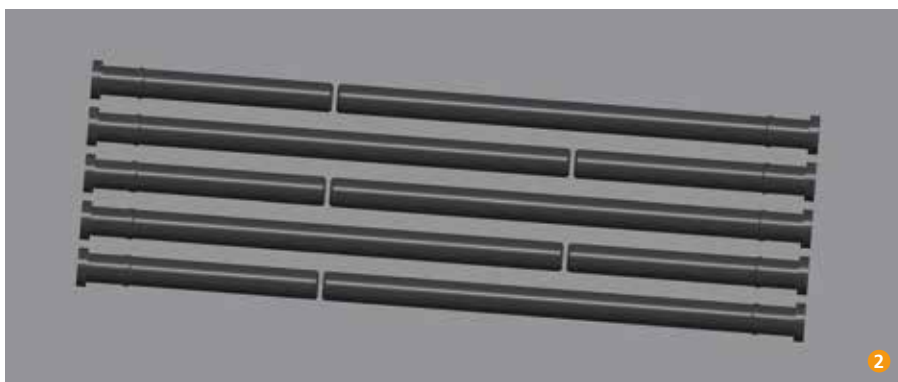


# Plastic Modular Belt Series uni Flex L-ASB

Instructions and installation  
Anweisungen und Installation  
Istruzioni di assemblaggio  
Instrucciones e instalación  
Instructions de montage

with Snappin | mit Snappin | con Snappin | con Snappin | avec Snappin

## Assembly | Verbinden | Assemblaggio | Montaje | Assemblage



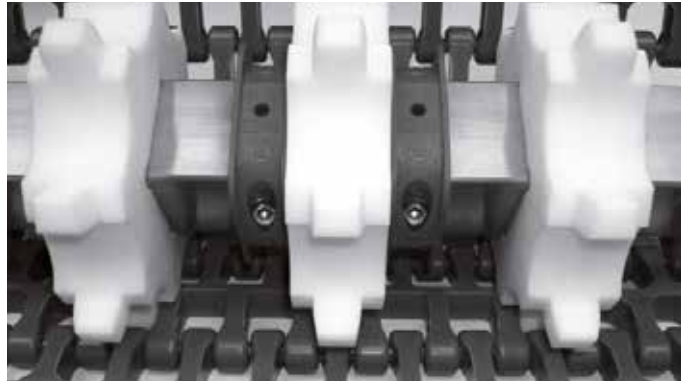
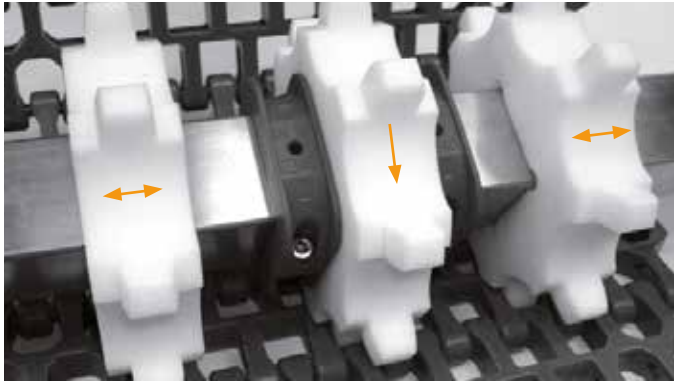
Pin to be mounted from both sides alternately. Using PA6.6 material: gap 3%. Using PP material: gap 1%.  
Stäbe mit Lücke beidseitig einstecken. Dabei auf Versatz achten! Bei PA6.6: Lücke 3%, bei PP: Lücke 1%.  
Il perno deve essere montato da entrambe le parti in senso alternato. Usando il PA6.6 considerare un gap del 3%.  
Usando il PP considerare un gap dell' 1%.  
Los pasadores deben ser montados alternativamente. Ver imagen n° 2.  
Axes montés alternativement des deux cotés. Utilisation de PA6.6 : jeu de 3%. Utilisation de PP : jeu de 1%

## Disassembly | Trennen | Smontaggio | Desmontaje | Ouverture



First cut the "inner" side, then cut the "outer finger" side.  
Kupplungsstab jeweils links und rechts neben dem Sicherungsring durchkneifen.  
Prima Tagliare il lato piu' interno del perno e dopo il lato verso l'esterno.  
Cortar la cabeza del pasador según muestra la imagen n° 1.  
A continuación expulsar la cabeza del mismo. Ver imagen n° 2.  
Sectionner l'axe des deux cotés de son anneau de verrouillage, par l'intérieur, puis l'extérieur.

**Sprocket installation | Kettenrad-Installation | Installazione pignoni | Instalación ruedas | Installation des pignons**



Place the sprockets with the marks in the same position to ensure alignment on the shaft and correct engagement of the belt.

Montieren Sie die Kettenräder mit Hilfe der Markierungen in die gleiche Position, um sicherzustellen, dass sie einheitlich auf der Welle sitzen und dadurch gleichmäßig in die Kette greifen können.

Posizionare i pignoni con i riferimenti allineati per assicurare la corretta fasatura tra i denti dei diversi pignoni e quindi il corretto ingranamento con il nastro.

Coloque las ruedas con las marcas en la misma posición, para asegurar su correcta alineación en el eje y un correcto engranaje de la banda.

Positionner les pignons avec les marquages au même endroit, afin de garantir l'alignement des dentures et un bon engrènement.

Fix the center sprocket only with retainer rings to prevent axial movement and to ensure an even pull. The other sprockets must be laterally free on the shaft.

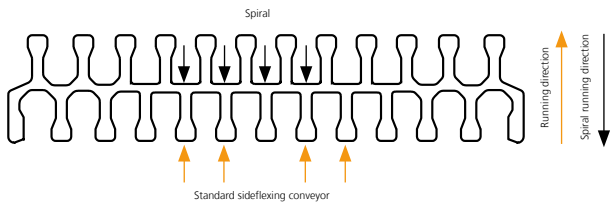
Befestigen Sie das mittlere Kettenrad ausschließlich mit den Halterungen um axiale Bewegungen zu verhindern und eine gleichmäßige Zugkraft sicherzustellen. Die anderen Kettenräder müssen seitlich frei beweglich auf die Welle gesetzt werden.

Fissare solo il pignone centrale con gli anelli di bloccaggio per prevenire il movimento assiale ed assicurare una trazione uniforme. Gli altri pignoni devono essere assialmente liberi sull'albero.

Fijar solo la rueda central con arandelas de fijación para prevenir el movimiento axial y asegurar una tracción uniforme. El resto de las ruedas han de estar libres en el eje.

Fixez uniquement le pignon central à l'aide de bagues d'arrêts et guidez ainsi la bande, les autres pignons restant eux glissants sur l'arbre.

**Placement of sprockets | Platzierung der Kettenräder | Emplacement des pignons | Colocación de las ruedas | Position des pignons**



Please note that sprockets should not be placed at the joints between two links. Bitte beachten Sie, dass Kettenräder nicht am äußersten Scharnier Modulen platziert werden sollten.

Nota: i pignoni non devono essere posizionati in corrispondenza dei punti di contatto di 2 moduli.

Las ruedas dentadas no deben ubicarse en la zona de unión entre módulos. Attention: de ne pas placer de pignon sur un raccord entre deux modules.

Please do not place a sprocket on the very outer hinge. Bitte platzieren Sie die Kettenräder nicht am äußersten Scharnier. Nota: i pignoni non devono essere posizionati in corrispondenza della cerniera più esterna. Las ruedas dentadas no deben ubicarse en los módulos exteriores. Attention: de ne pas placer de pignon sur les charnières aux extrémités.

Drive end  
Antriebsseite  
Motorizzazione  
Tracción  
Axe moteur

Idler end  
Umlenkseite  
Ritorno  
Retorno  
Axe de renvoi

Engagement between belt and sprocket. Verbindung zwischen Band und Kettenrad. Ingranamento tra nastro e pignone. Engranaje entre banda y rueda. Engrènement entre la bande et le pignon.

**Caution | Achtung | Attenzione | Atención | Precautions**

**Storage/Lagerung/Stockage/Almacenamiento/Stockage**

Caution: Do not expose to direct sunlight. Warnung: Die Produkte keinem direkten Sonnenlicht aussetzen. Attention: Ne pas exposer à la lumière directe. Precaución: No exponer el producto a la luz solar directa. Attention: ne pas exposer au rayon du soleil.



Caution: Do not expose product to extreme temperatures. Warnung: Die Module nicht extremen Temperaturen aussetzen. Attention: Ne pas exposer le produit à d'extrêmes températures. Precaución: No exponer el producto a temperaturas extremas. Attention: ne pas exposer aux températures extrêmes.



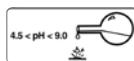
Danger: Fire-sustaining. Gefahr: Brandfördernd. Danger: Comburant. Peligro: Producto combustible. Attention: Comburant.



Danger: Ignited plastic may generate poisonous smoke. Gefahr: Beim Verbrennen von Kunststoff entsteht giftiger Rauch. Danger: Le plastique inflammable peut générer de la fumée toxique. Peligro: Plástico inflamable puede generar humo tóxico. Attention: le plastique enflammé peut générer des fumées toxiques.



Chemicals. Chemikalien. Produits chimiques. Químicos. Produits chimiques.



**Installation/Installation/Installation/Instalación/Installation**

Be careful: Safety shoes required. Vorsicht: Arbeitsschuhe tragen. Attention: Utiliser des chaussures de sécurité. Cuidado: Calzado de seguridad preciso. Attention: utiliser des chaussures de sécurité.



Danger: Eye protection required. Gefahr: Schutzbrille tragen. Danger: Se protéger les yeux. Peligro: Se precisa protección en los ojos. Attention: se protéger les yeux.



Caution: Gloves required. Warnung: Schutzhandschuhe tragen. Attention: Mettre des gants. Precaución: Se precisan guantes. Attention: porter des gants.



Be careful: Prevent accidents. Vorsicht: Unfällen vorbeugen. Attention: Éviter les accidents. Cuidado: Prevenga accidentes. Attention: prévenir les accidents.



Note: Use proper tools in good condition. Achtung: Nur geeignetes Werkzeug in gutem Zustand verwenden. À noter: Utiliser le bo outil en bon état. Note: Emplear instrumentos adecuados en buenas condiciones. Attention: Utiliser l'outil approprié et en bon état.

