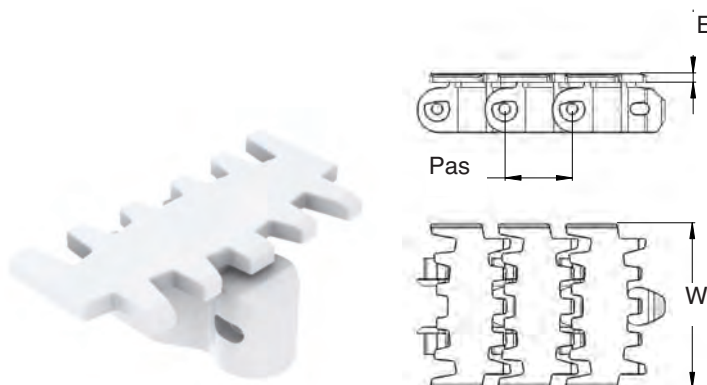


## Chaines planes, chaines de sécurité

pour transfert horizontal et pente < 5°, convoyage en accumulation

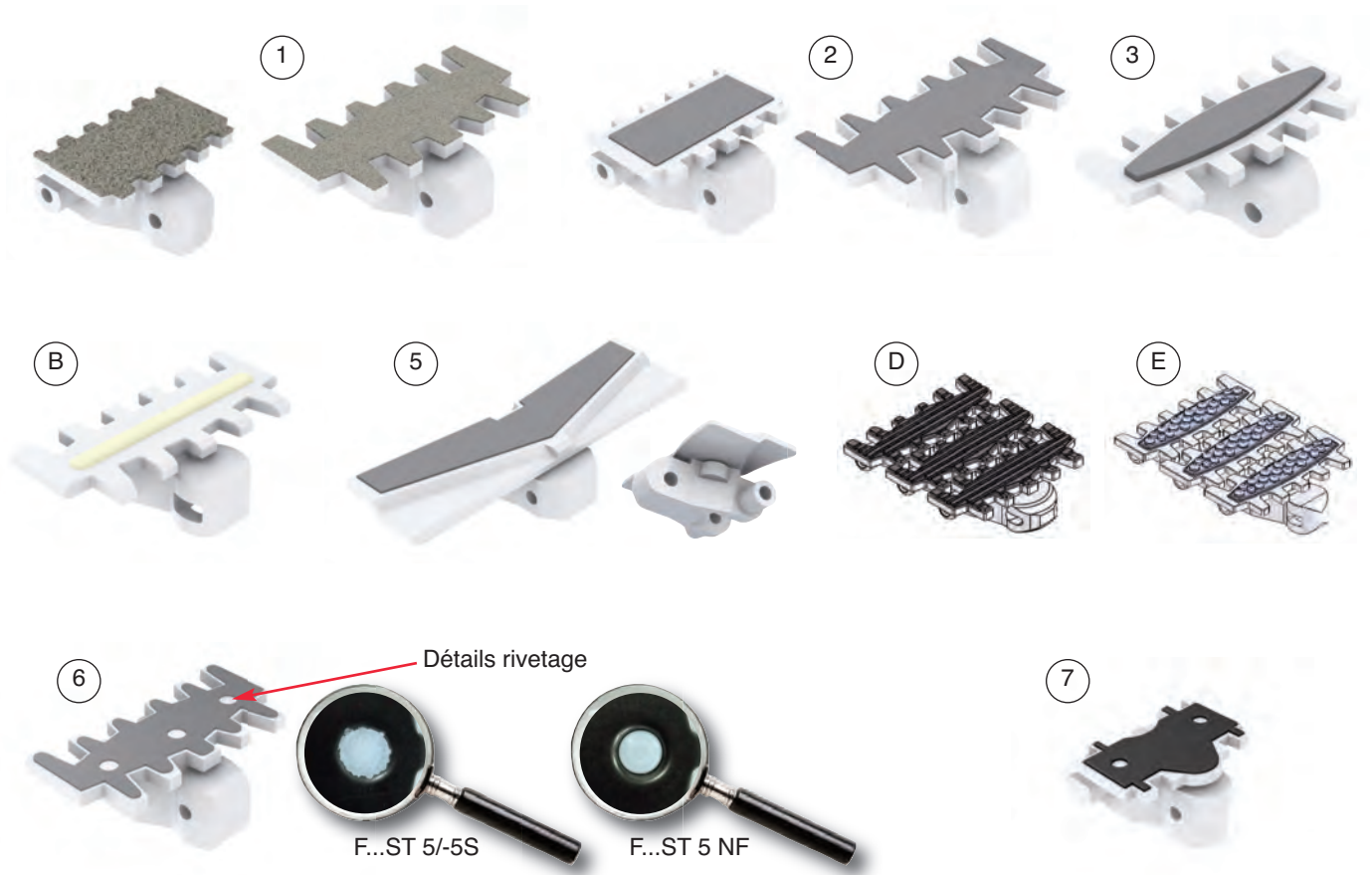


Chaines planes	Série	FK	FS - SS	FM - SM	FC - SC
	Pas	25,4	25,4	33,5	35,5
	E	3,1	3,5	4	4,4
	W	44	63	83	103
Matière	Couleur				
acétal naturel	Blanche	<b>FKPC 5</b>	<b>FSPC 5</b>	<b>FMPC 5</b>	<b>FCPC 5</b>
idem, avec axe plastique (*)		<b>FKPC 5P</b>	<b>FSPC 5P</b>	<b>FMPC 5P</b>	<b>FCPC 5P</b>
acétal noir antistatique	Noire	<b>FKPC 5CD</b>	<b>FSPC 5CD</b>	<b>FMPC 5CD</b>	<b>FCPC 5CD</b>
acétal renforcé Kevlar	Jaune	<b>FKPC 5WR</b>	<b>FSPC 5WR</b>	<b>FMPC 5WR</b>	<b>FCPC 5WR</b>
Haute température (100°C)			<b>FSPC 5HT</b>	<b>FMPC 5HT</b>	<b>FCPC 5HT</b>
PBT			<b>FSPC 5PBT</b>		
acétal renforcé fibres de verre	Blanche		<b>FSPC 5GF</b>	<b>FMPC 5GF</b>	<b>FCPC 5GF</b>
acétal lubrifié			<b>FSPC 5LF</b>	<b>FMPC 5LF</b>	<b>FCPC 5LF</b>
acétal anti-UV		<b>FKPC 5UV</b>	<b>FSPC 5UV</b>	<b>FMPC 5UV</b>	<b>FCPC 5UV</b>
PVDF		<b>FKPC 5PV</b>	<b>FSPC 5PV</b>		

(\*) Chaines avec axes plastiques : limite élastique réduite

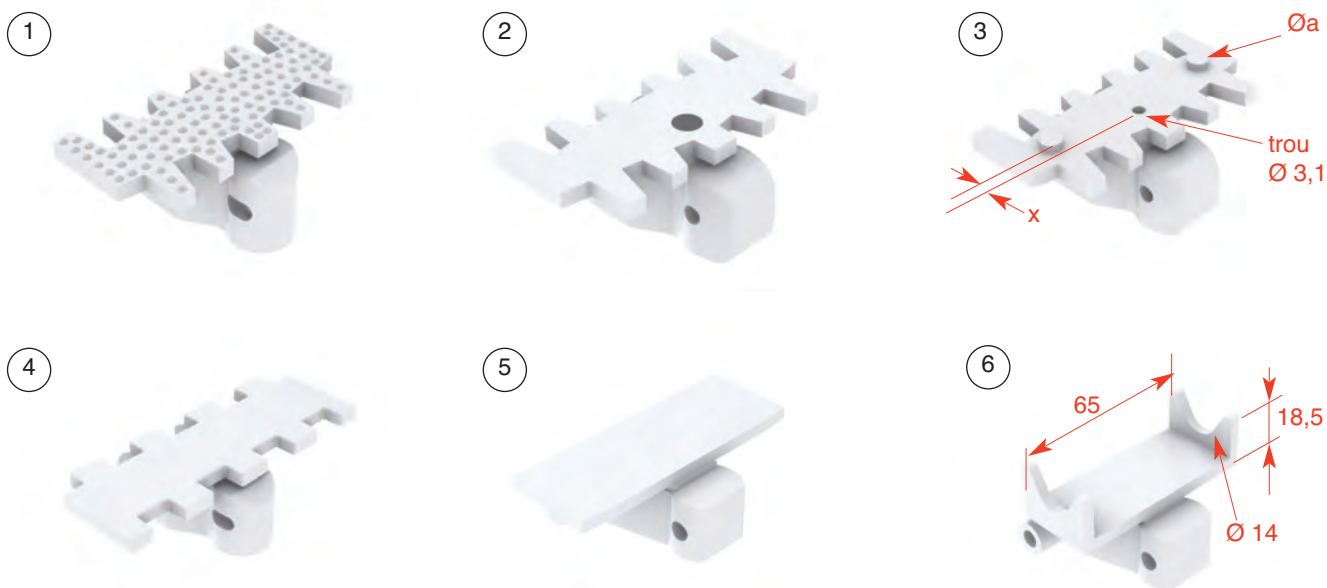


Chaînes de sécurité	Série		FM - SM	FC - SC	FL
Chaines acétal naturel	Pas		33,5	35,5	35,5
	E		5,5	6	7,3
	W		83	103	150
Version standard	Fig. 1		<b>FMPC 5V</b>	<b>FCPC 5V</b>	
Haute température (100°C)			<b>EMPC 5HT</b>	<b>FCPC 5VHT</b>	
acétal noir antistatique	Fig. 2				<b>FLPC 5V</b>
					<b>FLCD 5V</b>
Version avec galet latéral	Fig. 3		<b>EMPC 5R</b>	<b>FCPC 5VR</b>	



	Série	FK	FS - SS	FM - SM	FC - SC	FL
Chaines acétal naturel revêtues	Pas	25,4	25,4	33,5	35,5	35,5
	W	44	63	83	103	150
revêtement / accumulation impossible	Figure					
Flocage velours gris / produits fragiles	1	<b>FKFC 5</b>	<b>FSFC 5</b>	<b>FMFC 5</b>	<b>FCFC 5</b>	<b>FLFC 5V</b>
Flocage de couleur sur demande		x	x	x	x	x
Insert antiglisse plat gris sur tous les maillons idem, (L= pas des maillons revêtus)	2	<b>FKFT 5</b>	<b>FSFT 5</b>	<b>FMFT 5A</b>	<b>FCFT 5A</b>	
Insert antiglisse plat translucide / ts maillons idem, (L= pas des maillons revêtus)	3		<b>FSFT 5C</b>			
Insert antiglisse bombé sur tous les maillons idem, (L= pas des maillons revêtus)		<b>FKFT 5C</b>	<b>FSFT 5A</b>	<b>FMFT 5</b>	<b>FCFT 5</b>	
Insert antiglisse sur tous les maillons idem, (L= pas des maillons revêtus)	B		<b>FSFT 5B</b>	<b>FMFT 5B</b>	<b>FCFT 5B</b>	
variante en acétal LF					<b>FCFT 5B LF</b>	
Insert antiglisse plat sur tous les maillons idem avec galet latéral idem, (L= pas des maillons revêtus)	5			<b>FMFT 5V</b>	<b>FCFT 5V</b>	<b>FLFT 5V</b>
				<b>EMFT 5R</b>		
				<b>EMFT 5R-L</b>		
Insert antiglisse strié sur tous les maillons idem, (L= pas des maillons revêtus)	D		<b>FSFT 5D</b>	<b>FMFT 5D</b>	<b>FCFT 5D</b>	
			<b>FSFT 5D-L</b>	<b>FMFT 5D-L</b>	<b>FCFT 5D-L</b>	
Insert antiglisse à picots courts/ tous maillons idem, (L= pas des maillons revêtus)	E		<b>FSFT 5E</b>	<b>FMFT 5E</b>	<b>FCFT 5E</b>	
			<b>FSFT 5E-L</b>	<b>FMFT 5E-L</b>	<b>FCFT 5E-L</b>	
revêtement / accumulation possible						
Acier 50 HRc (pour pièces mécaniques)	6		<b>FSST 5FA</b>	<b>FMST 5FA</b>	<b>FCST 5</b>	
	7	<b>FKST 5S</b>				
Acier inox	6		<b>FSST 5S</b>	<b>FMST 5S</b>	<b>FCST 5S</b>	
				<b>FMST 5S NF</b>	<b>FCST 5S NF</b>	

## Chaines planes spécifiques

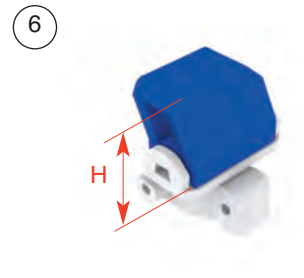
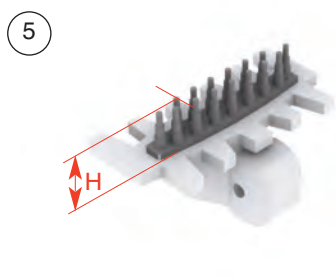
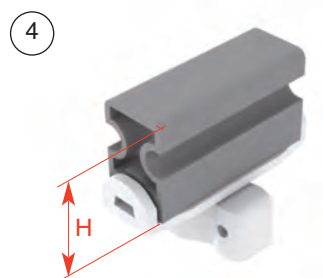
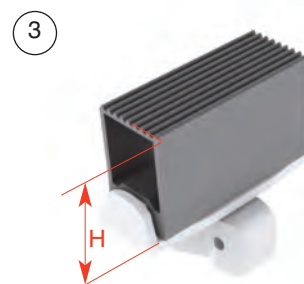
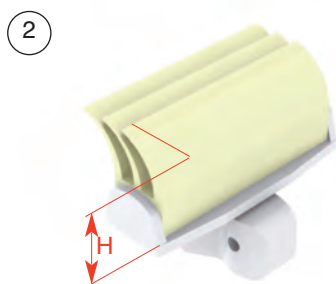
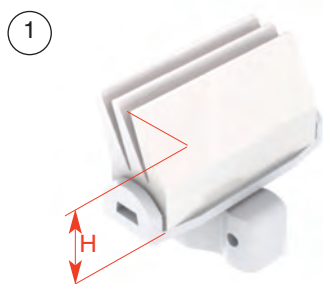


	Série	FS - SS		FM - SM	FC - SC
	Pas	25,4		33,5	35,5
	W	56	63	83	103
	Figure				
Chaîne acétal, surface anti-adhérente	1		<b>FSNS 5</b>		
Avec insert magnétique	2		<b>FSMT 5</b>	<b>FMMT 5</b>	<b>FCMT 5</b>
Chaîne acétal "universelle" EA = entraxe	3		<b>FSUC 5</b> Øa = 5 EA = 45 x = 3,3	<b>FMUC 5</b> Øa = 6 EA = 50 x = 3	
idem, (L = pas des maillons "universels")			<b>FSUC 5-L</b>	<b>FMUC 5-L</b>	
Chaîne plane, rayon ≥ 700 mm acétal	4 (*)	<b>FSPC 5 R700 56</b>	<b>FSPC 5 R700</b>		
Chaîne plane, rayon ≥ 700 mm PBT		<b>FSPC 5 R700 56 PBT</b>	<b>FSPC 5 R700 PBT</b>		
Chaîne plane, rayon ≥ 500 mm acétal				<b>FMPC 5 R500</b>	
Chaîne plane acétal, rayon ≥ 700 mm	5 (*)			<b>FMPC 5 R700</b>	
Chaîne berceau Ø14, en acétal <i>incompatible avec les courbes horizontales</i>	6 (*)			<b>FMB14 5</b>	

(\*) chaînes incompatibles avec les entraînements intermédiaires

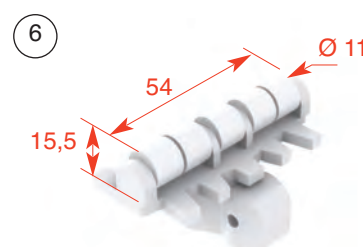
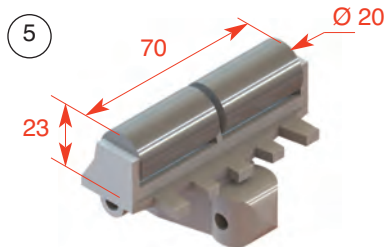
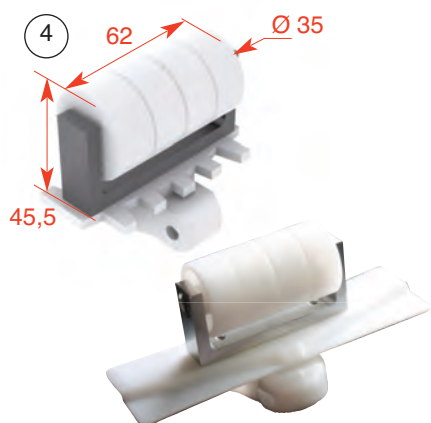
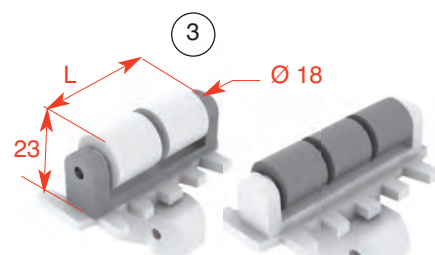
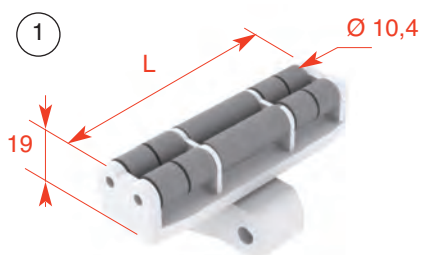
## Chaines à pincement

références pour chaque maillon de chaîne équipé d'insert,  
cote H prise au dessus de la palette.



	Série	FK		FS - SS		FM - SM	
Chaines acétal	Pas	25,4				33,5	
	W	44 à 45		63		83	
	Figure		H		H		H
Insert à lamelles	1			<b>FSWT 5BA</b>	30	<b>FMWT 5B</b>	31,3
Insert à lamelles souples	2			<b>FSWT 5B</b>	28		
		<b>FKWT 5D</b>	25	<b>FSWT 5D</b>	25	<b>FMWT 5DC</b>	25
Insert tubulaire	3	<b>FKWT 5C</b>	30	<b>FSWT 5C</b>	30	<b>FMWT 5C</b>	30
Insert tubulaire avec 1 pli	4	<b>FKWT 5DA</b>	30	<b>FSWT 5DA</b>	30	<b>FMWT 5DA</b>	30
Insert "brosse" <i>pour charge légère (&lt;1kg)</i>	5	<b>FKWT 5A</b>	12,5	<b>FSWT 5A</b>	13	<b>FMWT 5A</b>	10,8
Insert tubulaire incliné	6	<b>FKWT 5DB</b>	25	<b>FSWT 5DB</b>	25		

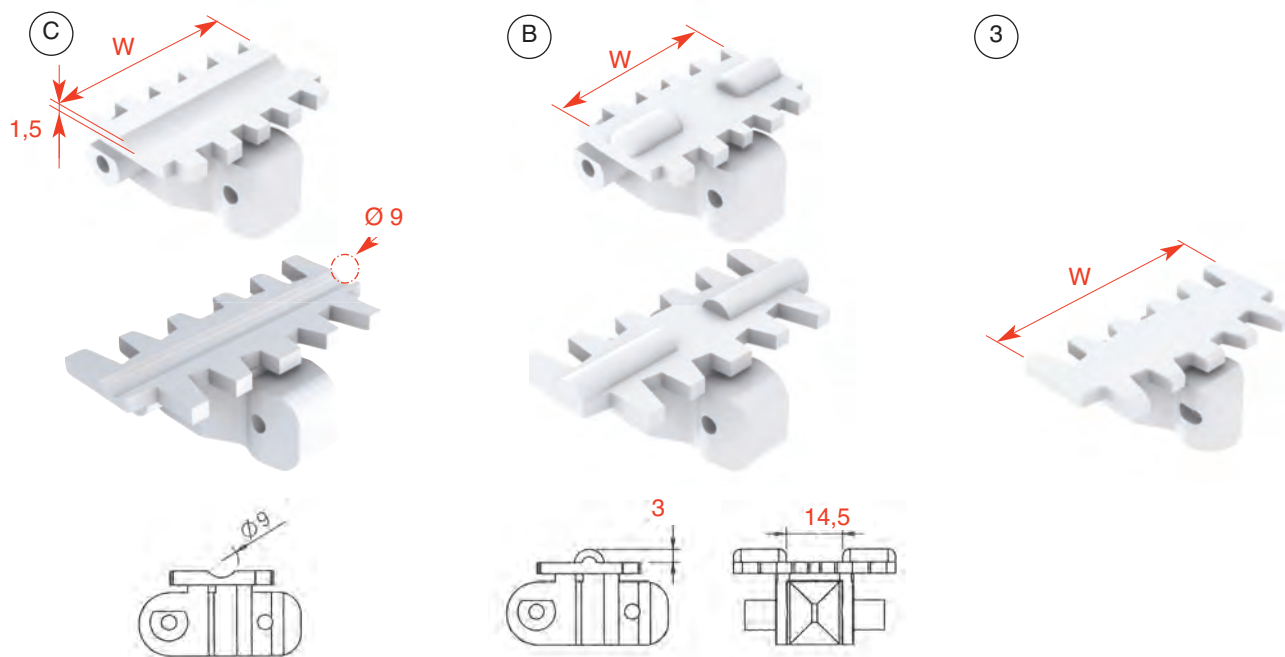
## Chaines à galets Chaines à taquets / galets



	Série	FS - SS	FM - SM	FC - SC	FL
Chaines acétal avec...	Pas	25,4	33,5	35,5	35,5
	W	63	83	103	150
	Figure				
2 rangs de galets Ø10,4 sur chaque maillon	1		FMRT 5 (L=72)	FCRT 5 (L=93)	
	2				FLRT 5V
1 rang de galets Ø18, sur chaque maillon	3	FSRC 5A (L=39)	FMRC 5A (L=60)	FCRC 5A (L=60)	
idem au pas = L (fonction taquet à galets)		FSRC 5A L		FCRC 5A L	
1 rang de galets Ø35, sur chaque maillon	4		FMRC 5B	FCRC 5B	FLRC 5VB
idem au pas = L (fonction taquet à galets)			FMRC 5B L	FCRC 5B L	
1 rang de galets Ø20, sur chaque maillon	5		FMRC 5C		
idem au pas = L (fonction taquet à galets)			FMRC 5C L		
1 rang de galets Ø11, sur chaque maillon	6	FSRT 5			
idem au pas = L (fonction taquet à galets)		FSRT 5 L			

## Chaines à rainure ou relief bombé

Application usuelle : transport de cigarettes,  
références pour chaque maillon de chaîne identique



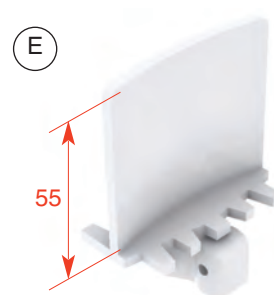
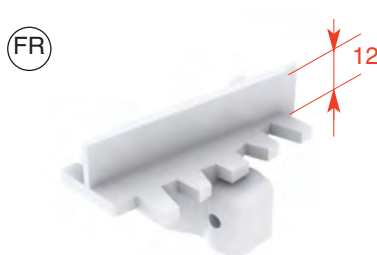
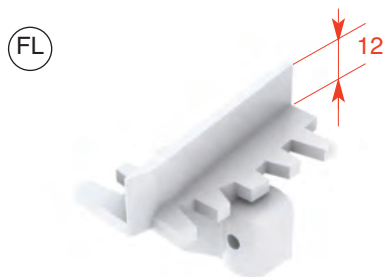
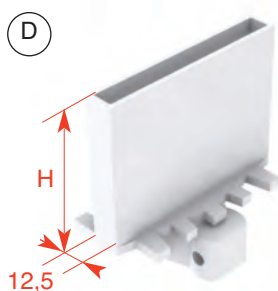
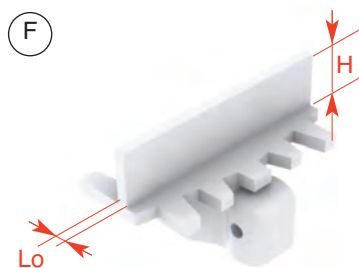
	Série	FK				FS - SS			
	Pas	25,4				25,4			
Chaines en... (POM = acétal)->	Figure	POM	W	PBT	W	POM	W	PBT	W
Chaîne avec rainure R 4,5	C	<b>FKCT 5C</b>	44			<b>FSCT 5C</b>	63	FSCT 5C PBT	63
Variante de largeur réduite						<b>FSCT 5C 51</b>	51	FSCT 5C 51 PBT	51
Chaîne avec reliefs bombés	B	<b>FKCT 5B</b>	43	FKCT 5B PBT	43	<b>FSCT 5B</b>	63	FSCT 5B PBT	63
Variante de largeur réduite		<b>FKCT 5B 36</b>	36			<b>FSCT 5B 51</b>	51	FSCT 5B 51 PBT	51
Variante de largeur augmentée						<b>FSCT 5B 76 *</b>	76	FSCT 5B 76 PBT *	76
Chaîne plane largeur 36	3					<b>FSPC 5 36</b>	36	FSPC 5 36 PBT	36
Chaîne plane largeur 51						<b>FSPC 5 51</b>	51	FSPC 5 51 PBT	51
Chaîne plane largeur 52						<b>FSPC 5 52</b>	52	FSPC 5 52 PBT	52
Chaîne plane largeur 76						<b>FSPC 5 76</b>	76	FSPC 5 76 PBT *	76

\*Les références largeur 76 mm nécessitent des modules d'entraînement spécifiques, et des courbes  $R \geq 500$  mm

## Chaines à taquets larges

(de même largeur que le maillon).

Transfert horizontal ou en pente, sans accumulation  
références pour maillon à taquet au pas de L (multiple du pas de la chaîne)



	Série	FK		FS - SS		FM - SM	
Chaines acétal	Pas	25,4		25,4		33,5	
Largeur de la chaîne = Largeur du taquet	W	44		63		83	
épaisseur du taquet fin	Lo	2		3		3,5	
	Figure		H		H		H
Chaines à taquet mince	F	FKCT 5F3 L	3	FSCT 5F15 L	15	FMCT 5F15 L	15
		FKCT 5F5 L	5			FMCT 5F20 L	20
		FKCT 5F9 L	9	FSCT 5F30 L	30	FMCT 5F30 L	30
Chaines à taquet épais	D					FMCT 5D40 L	40
						FMCT 5D60 L(**)	60
						FMCT 5D80 L(**)	80
Chaines à taquet incliné	FL			FSCT 5FL12 L	12		
	FR			FSCT 5FR12 L	12		
Chaîne à taquet courbe	E			FSCT 5E55 L (*)	55		

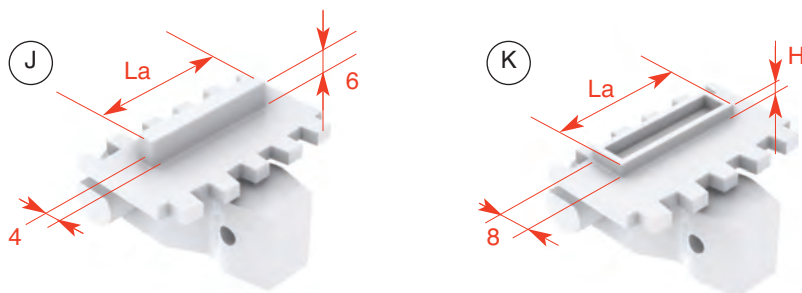
(\*)  $L \geq 50,8 \text{ mm}$

(\*\*)  $L \geq 67 \text{ mm}$

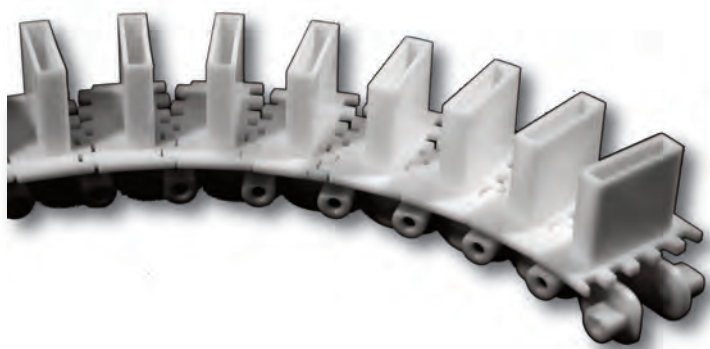
## Chaines à taquets étroits

(de largeur inférieure à celle du maillon).

Transfert horizontal ou en pente, sans accumulation de produits de petite taille  
(guidage latéral positionné au dessus de la partie lisse de la chaîne)  
références pour maillon à taquet au pas de L (multiple du pas de la chaîne)



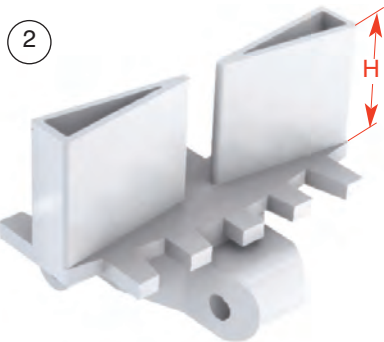
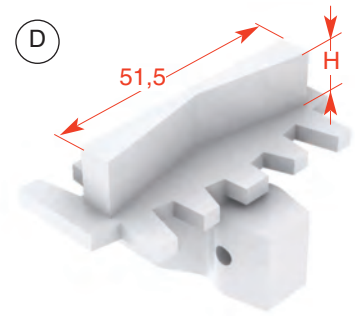
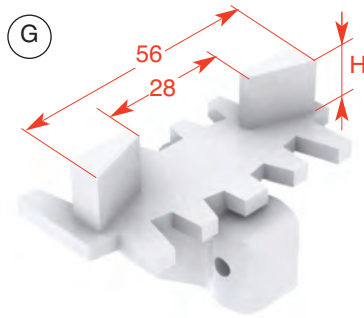
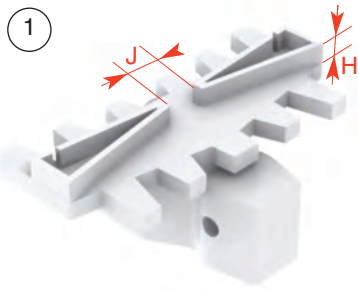
	Série	FK	
Chaines acétal	Pas	25,4	
Largeur de la chaîne	W	44	
Largeur du taquet	La	30	
	Figure		H
Chaîne à taquet mince	J	<b>FKCT 5J6 L</b>	6
Chaîne à taquet épais	K	<b>FKCT 5K3 L</b>	3
		<b>FKCT 5K5.5 L</b>	5,5
		<b>FKCT 5K9 L</b>	9
		<b>FKCT 5K20 L</b>	20
		<b>FKCT 5K27 L</b>	27





## Chaines à taquets

Transfert horizontal ou en pente, sans accumulation  
références pour maillon à taquet au pas de L (multiple du pas de la chaîne)

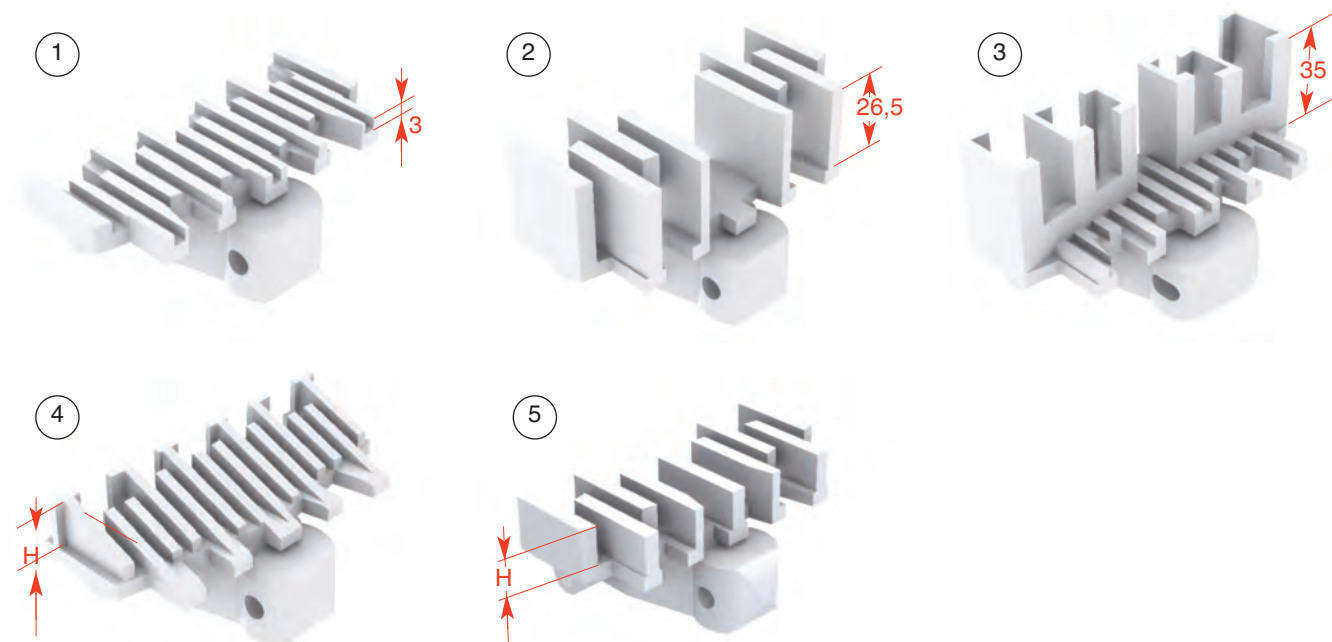


	Série		FS - SS	FM - SM	FC - SC
Chaines acétal	Pas		25,4	33,5	35,5
	W		63	83	103
	Figure	H	J = 8	J = 8	J = 15,5
Chaines à taquets ouverts	1	4	<b>FSCT 5A4 L</b>		
		5,5	<b>FSCT 5A5.5 L</b>		
	2	9	<b>FSCT 5A9 L</b>		
		12	<b>FSCT 5A12 L</b>		
		15	<b>FSCT 5A15 L</b>	<b>FMCT 5A15 L</b>	<b>FCCT 5A15 L</b>
		17	<b>FSCT 5A17 L</b>	<b>FMCT 5A17 L</b>	<b>FCCT 5A17 L</b>
		20			<b>FCCT 5A20 L</b>
		30	<b>FSCT 5A30 L</b>	<b>FMCT 5A30 L</b>	<b>FCCT 5A30 L</b>
	40	<b>FSCT 5A40 L</b>		<b>FCCT 5A40 L</b>	
	Figure	H			
G	12	<b>FSCT 5G12 L</b>			
	Figure	H			
Chaines à taquets fermés	D	5	<b>FSCT 5D5 L</b>		
		12	<b>FSCT 5D12 L</b>		
		15	<b>FSCT 5D15 L</b>		
		30	<b>FSCT 5D30 L</b>		

## Chaines Rib

pour ambiances humides.

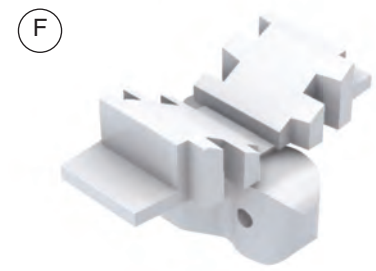
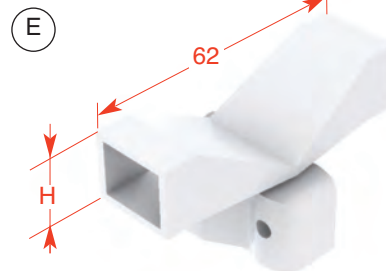
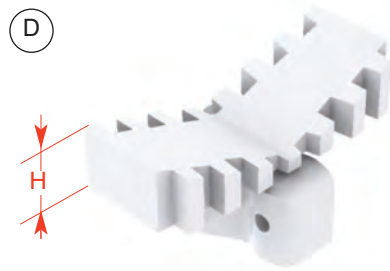
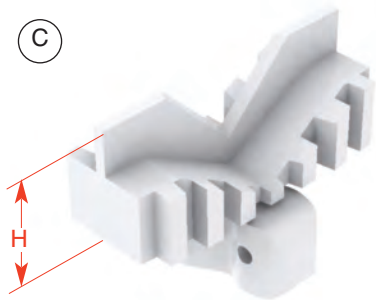
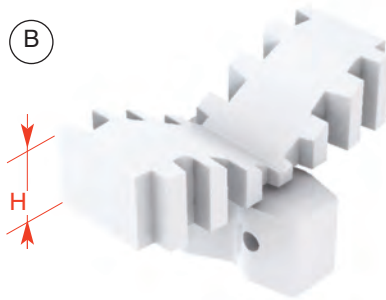
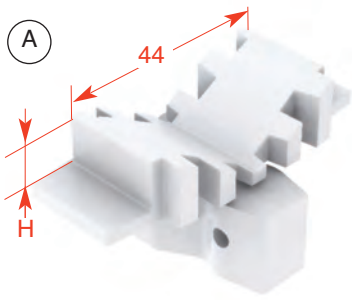
Transfert horizontal (glissement amélioré) ou en pente (figure 4)  
références pour chaque maillon de chaîne identique



	Série	FS - SS	FM - SM	FC - SC
Chaines acétal	Pas	25,4	33,5	35,5
	W	63	83	103
	Figure			
Rib h=3	1		<b>FMRB 5A</b>	<b>FCRB 5A</b>
Rib h=26,5	2		<b>FMRB 5B</b>	
Rib + support h=35	3			<b>FCRB 5B</b>
Reliefs pentés	4	<b>FSRB 5C</b> (H=12)	<b>FMRB 5C</b> (H=15,4)	
Rib h=15	5		<b>FMRB 5D</b>	

## Chaines forme "Vé"

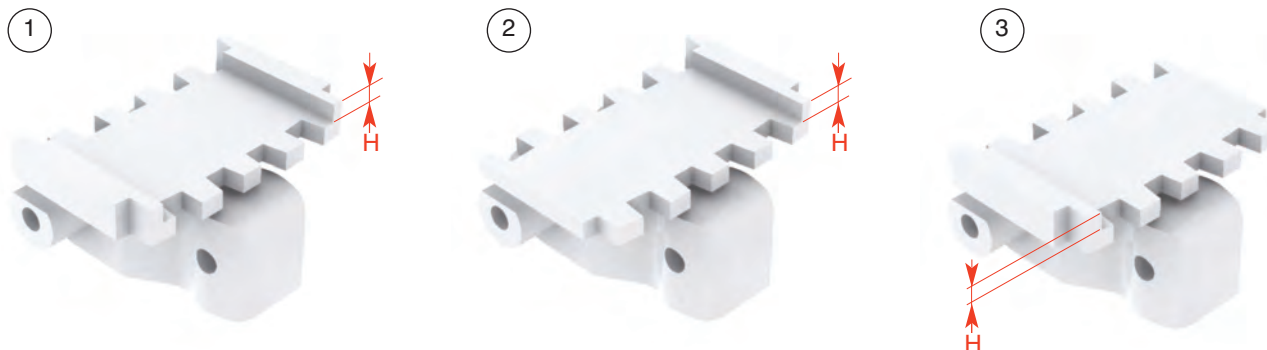
Transfert horizontal ou en pente de produits cylindriques  
références pour chaque maillon de chaîne identique



	Série		FK	FS - SS	FM - SM	FC - SC
Chaines acétal	Pas		25,4	25,4	33,5	35,5
	W		44	63	83	103
Vé à ...	Figure	H				
120°	A	13		FSCV 5A		
		13	FKCV 5B			
120°	B	15		FSCV 5B		
140°		16			FMCV 5B	
145°		17				FCCV 5B
	C	17	FKCV 5C			
		25		FSCV 5C		
140°	D	14		FSCV 5D		
	E	15		FSCV 5E		
120° avec plat en fond de Vé	F	13		FSCV 5F		

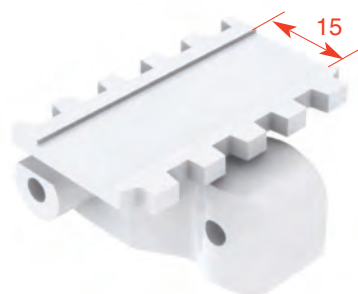
## Chaines à rebord(s) Chaîne rainurée

**Chaînes avec rebord(s) ou rainure longitudinale**  
références pour chaque maillon de chaîne identique



	Série	FK		FS - SS
Chaines acétal	Pas	25,4		25,4
	W	44		63
	Figure	H=3	H=6	H=18
Un rebord de chaque côté	1	<b>FK2R 5 3</b>	<b>FK2R 5 6</b>	<b>FS2R 5 18</b>
Un rebord du côté gauche	2	<b>FKRG 5 3</b>	<b>FKRG 5 6</b>	
Un rebord du côté droit	3	<b>FKRD 5 3</b>	<b>FKRD 5 6</b>	

### Chaîne avec rainure transversale



	Série	FK
	Pas	25,4
	W	44
rainure largeur 15 mm profondeur 0,7 mm		<b>FKTR 5</b>