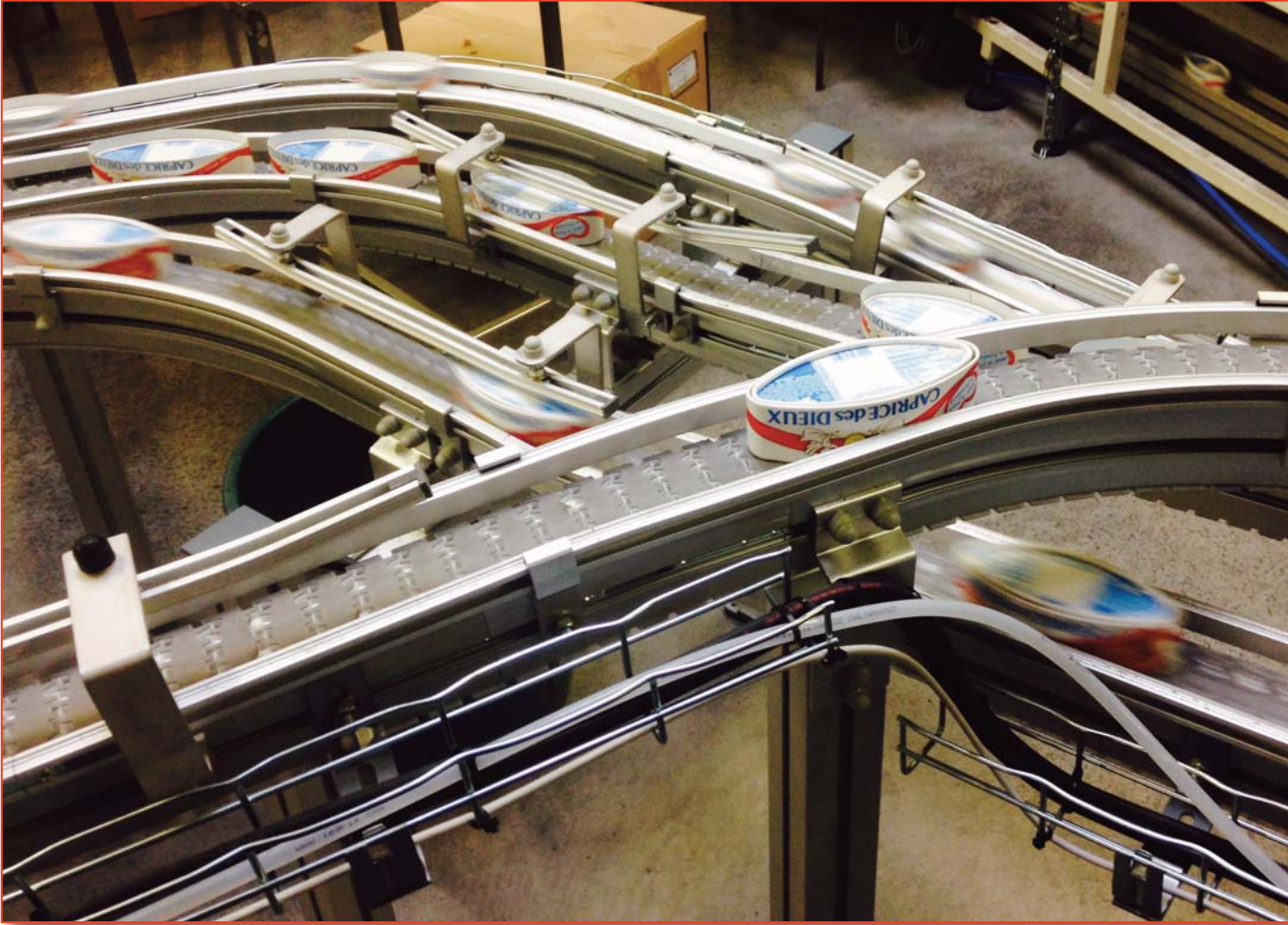


Convoyeurs modulaires aluminium

Flexmove®



Flexmove

Flexinox

Flextoo

Robur

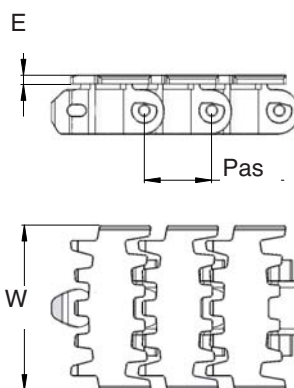
CAB

Guidages

Pieds

Chaines planes, chaines de sécurité

pour transfert horizontal et pente < 5°, convoyage en accumulation

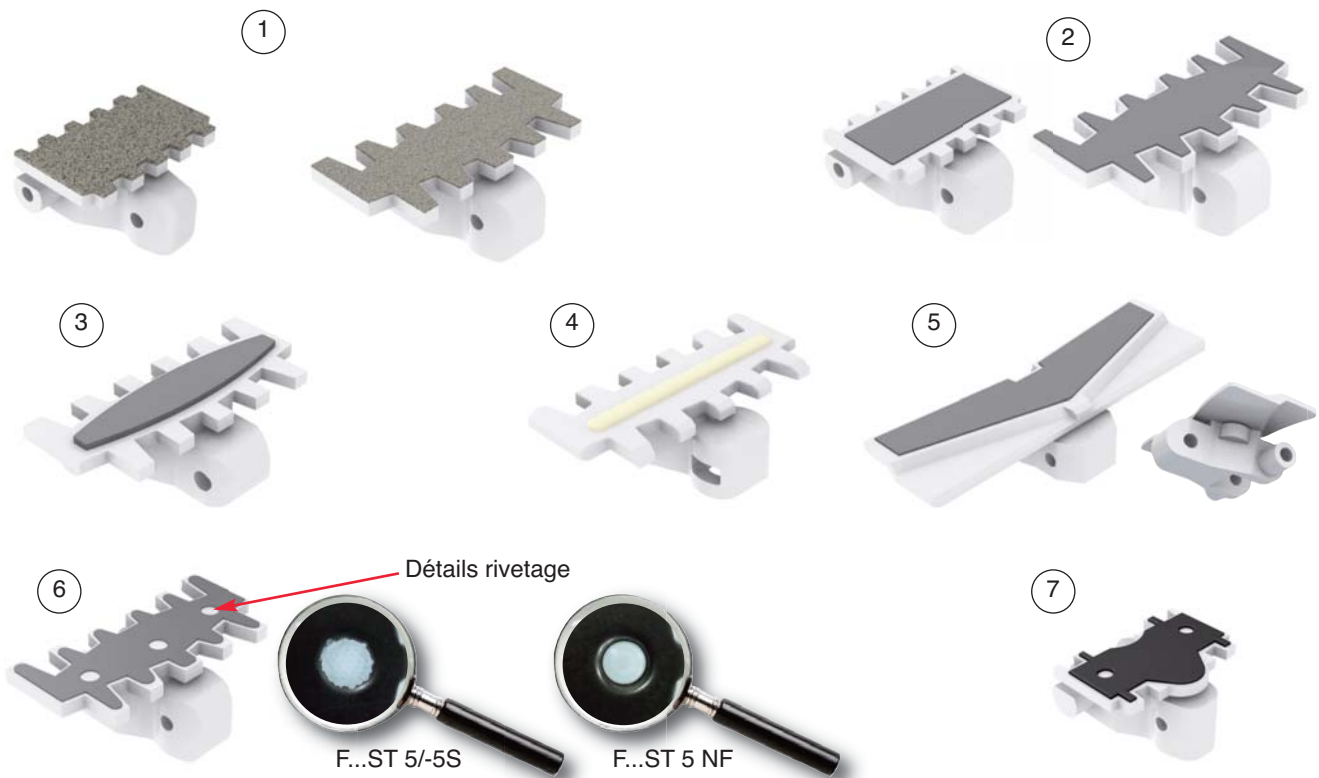


Chaines planes	Série	FK	FS - SS	FM - SM	FC - SC
	Pas	25,4	25,4	33,5	35,5
	E	3,1	3,5	4	4,4
	W	44	63	83	103
Matière	Couleur				
acétal naturel	Blanche	FKPC 5	FSPC 5	FMPC 5	FCPC 5
idem, avec axe plastique (*)		FKPC 5P	FSPC 5P	FMPC 5P	FCPC 5P
acétal noir	Noire	FKPC 5 noire	FSPC-5 noire	FMPC-5 noire	FCPC 5 noire
acétal noir antistatique	Noire	FKPC 5CD	FSPC 5CD	FMPC 5CD	FCPC 5CD
acétal renforcé Kevlar	Jaune	FKPC 5WR	FSPC 5WR	FMPC 5WR	FCPC 5WR
PBT			FSPC 5PBT		
acétal renforcé fibres de verre			FSPC 5GF	FMPC 5GF	FCPC 5GF
acétal lubrifié	Blanche		FSPC 5LF	FMPC 5LF	FCPC 5LF
acétal anti-UV		FKPC 5UV	FSPC 5UV	FMPC 5UV	FCPC 5UV
PVDF		FKPC 5PV	FSPC 5PV		

(*) Chaines avec axes plastiques : limite élastique réduite



Chaines de sécurité	Série			FM - SM	FC - SC	FL
Chaines acétal naturel	Pas			33,5	35,5	35,5
	E			5,5	6	7,3
	W			83	103	150
Version standard	Fig. 1			FMPC 5V	FCPC 5V	
	Fig. 2					FLPC 5V
Version avec galet latéral	Fig. 3			EMPC 5R		



	Série	FK	FS - SS	FM - SM	FC - SC	FL
Chaines acétal naturel revêtues	Pas	25,4	25,4	33,5	35,5	35,5
	W	44	63	83	103	150
revêtement / accumulation impossible	Figure					
Flocage velours gris / produits fragiles	1	FKFC 5	FSFC 5	FMFC 5	FCFC 5	FLFC 5V
Flocage de couleur sur demande		x	x	x	x	x
Insert antiglisse plat gris sur tous les maillons idem, (L= pas des maillons revêtus)	2	FKFT 5	FSFT 5	FMFT 5A	FCFT 5A	
		FKFT 5-L	FSFT 5-L	FMFT 5A-L	FCFT 5A-L	
Insert antiglisse plat translucide / ts maillons idem, (L= pas des maillons revêtus)	3		FSFT 5C			
			FSFT 5C-L			
Insert antiglisse bombé sur tous les maillons idem, (L= pas des maillons revêtus)	3	FKFT 5C	FSFT 5A	FMFT 5	FCFT 5	
		FKFT 5C-L	FSFT 5A-L	FMFT 5-L	FCFT 5-L	
Insert antiglisse sur tous les maillons idem, (L= pas des maillons revêtus)	4		FSFT 5B	FMFT 5B	FCFT 5B	
			FSFT 5B-L	FMFT 5B-L	FCFT 5B-L	
variante en acétal LF					FCFT 5B LF	
Insert antiglisse plat sur tous les maillons idem avec galet latéral	5			FMFT 5V EMFT 5R	FCFT 5V	FLFT 5V
revêtement / accumulation possible						
Acier 50 HRc (pour pièces mécaniques)	6		FSST 5FA	FMST 5FA	FCST 5	
Acier inox	7	FKST 5S				
	6		FSST 5S	FMST 5S	FCST 5S	
				FMST 5S NF	FCST 5S NF	

Chaines planes spécifiques

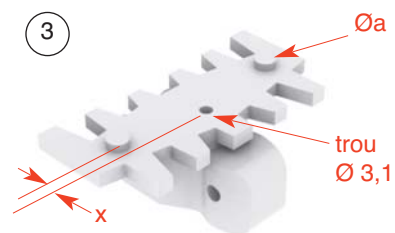
①



②



③



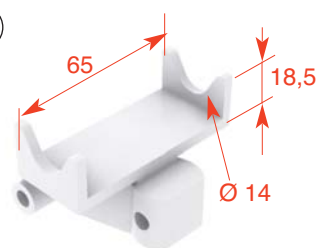
④



⑤



⑥

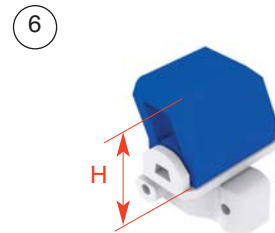
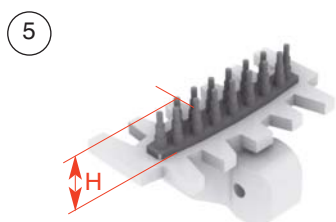
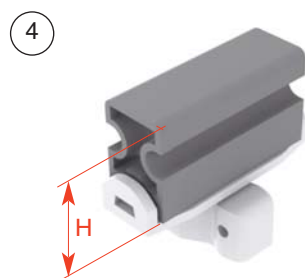
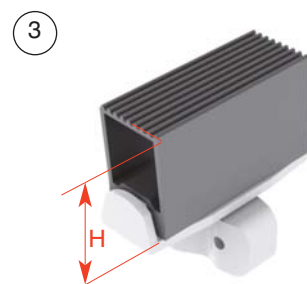
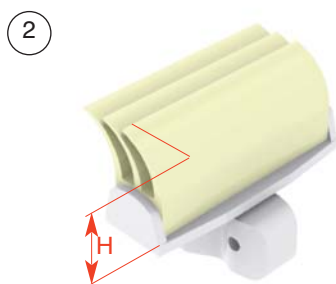
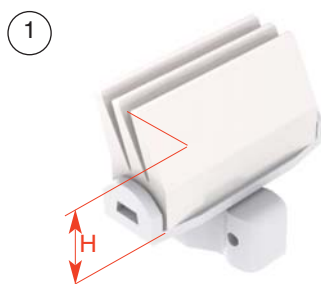


	Série	FS - SS		FM - SM	FC - SC
	Pas	25,4		33,5	35,5
	W	56	63	83	103
	Figure				
Chaîne acétal, surface anti-adhérente	1		FSNS 5		
Avec insert magnétique	2		FSMT 5	FMMT 5	FCMT 5
Chaîne acétal "universelle" EA = entraxe	3		FSUC 5 Øa = 5 EA = 45 x = 3,3	FMUC 5 Øa = 6 EA = 50 x = 3	
idem, (L = pas des maillons "universels")			FSUC 5-L	FMUC 5-L	
Chaîne plane, rayon ≥ 700 mm acétal	4 (*)	FSPC 5 R700 56	FSPC 5 R700		
Chaîne plane, rayon ≥ 700 mm PBT		FSPC 5 R700 56 PBT	FSPC 5 R700 PBT		
Chaîne plane, rayon ≥ 500 mm acétal	5 (*)			FMPC 5 R500	
Chaîne plane acétal, rayon ≥ 700 mm				FMPC 5 R700	
Chaîne berceau Ø14, en acétal <i>incompatible avec les courbes horizontales</i>	6 (*)			FMB14 5	

(*) chaînes incompatibles avec les entraînements intermédiaires

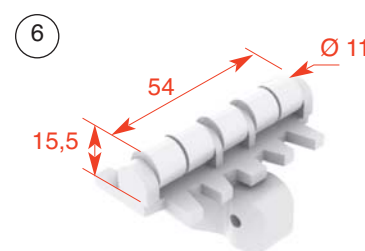
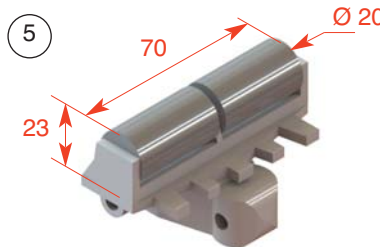
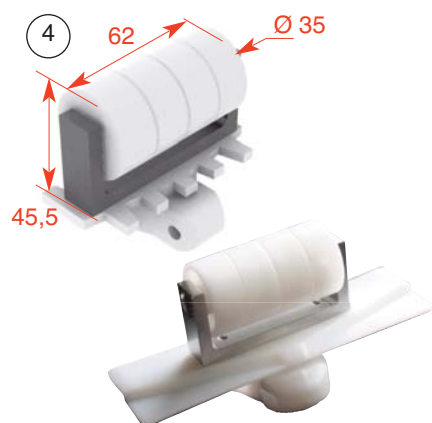
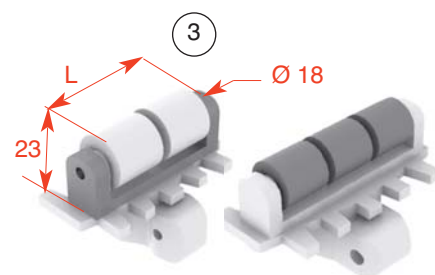
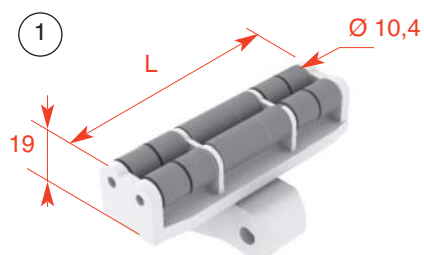
Chaines à pincement

références pour chaque maillon de chaîne équipé d'insert,
cote H prise au dessus de la palette.



	Série	FK		FS - SS		FM - SM	
Chaines acétal	Pas	25,4				33,5	
	W	44 à 45		63		83	
	Figure		H		H		H
Insert à lamelles	1			FSWT 5BA	30	FMWT 5B	31,3
Insert à lamelles souples	2			FSWT 5B	28		
		FKWT 5D	25	FSWT 5D	25	FMWT 5DC	25
Insert tubulaire	3	FKWT 5C	30	FSWT 5C	30	FMWT 5C	30
Insert tubulaire avec 1 pli	4	FKWT 5DA	30	FSWT 5DA	30	FMWT 5DA	30
Insert "brosse" <i>pour charge légère (<1kg)</i>	5	FKWT 5A	12,5	FSWT 5A	13	FMWT 5A	10,8
Insert tubulaire incliné	6	FKWT 5DB	25	FSWT 5DB	25		

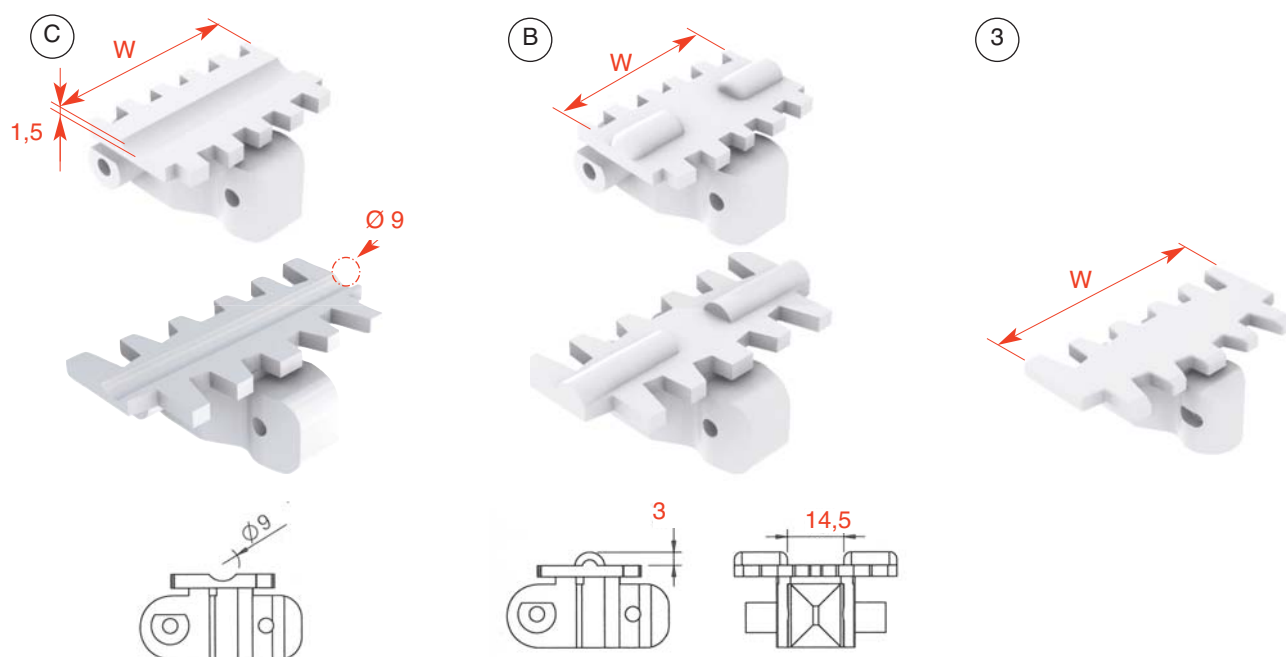
Chaines à galets Chaines à taquets / galets



	Série	FS - SS	FM - SM	FC - SC	FL
Chaines acétal avec...	Pas	25,4	33,5	35,5	35,5
	W	63	83	103	150
	Figure				
2 rangs de galets Ø10,4 sur chaque maillon	1		FMRT 5 (L=72)	FCRT 5 (L=93)	
	2				FLRT-5V
1 rang de galets Ø18, sur chaque maillon	3	FSRC 5A (L=39)	FMRC 5A (L=60)	FCRC 5A (L=60)	
idem au pas = L (fonction taquet à galets)		FSRC 5A L		FCRC 5A L	
1 rang de galets Ø35, sur chaque maillon	4		FMRC 5B	FCRC 5B	FLRC 5VB
idem au pas = L (fonction taquet à galets)			FMRC 5B L	FCRC 5B L	
1 rang de galets Ø20, sur chaque maillon	5		FMRC 5C		
idem au pas = L (fonction taquet à galets)			FMRC 5C L		
1 rang de galets Ø11, sur chaque maillon	6	FSRT 5			
idem au pas = L (fonction taquet à galets)		FSRT 5 L			

Chaines à rainure ou relief bombé

Application usuelle : transport de cigarettes,
références pour chaque maillon de chaîne identique



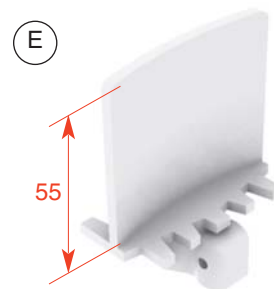
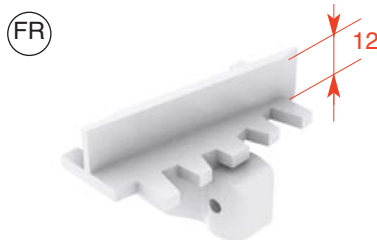
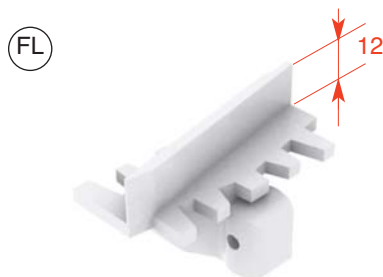
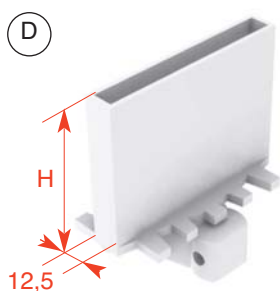
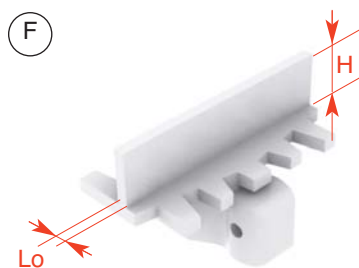
	Série	FK				FS - SS			
	Pas	25,4				25,4			
Chaines en... (POM = acétal)->	Figure	POM	W	PBT	W	POM	W	PBT	W
Chaîne avec rainure R 4,5	C	FKCT 5C	44			FSCT 5C	63	FSCT 5C PBT	63
Variante de largeur réduite						FSCT 5C 51	51	FSCT 5C 51 PBT	51
Chaîne avec reliefs bombés	B	FKCT 5B	43	FKCT 5B PBT	43	FSCT 5B	63	FSCT 5B PBT	63
Variante de largeur réduite		FKCT 5B 36	36			FSCT 5B 51	51	FSCT 5B 51 PBT	51
Variante de largeur augmentée						FSCT 5B 76 *	76	FSCT 5B 76 PBT *	76
Chaîne plane largeur 36	3					FSPC 5 36	36	FSPC 5 36 PBT	36
Chaîne plane largeur 51						FSPC 5 51	51	FSPC 5 51 PBT	51
Chaîne plane largeur 52						FSPC 5 52	52	FSPC 5 52 PBT	52
Chaîne plane largeur 76						FSPC 5 76	76	FSPC 5 76 PBT *	76

*Les références largeur 76 mm nécessitent des modules d'entraînement spécifiques, et des courbes $R \geq 500$ mm

Chaines à taquets larges

(de même largeur que le maillon).

Transfert horizontal ou en pente, sans accumulation
références pour maillon à taquet au pas de L (multiple du pas de la chaîne)



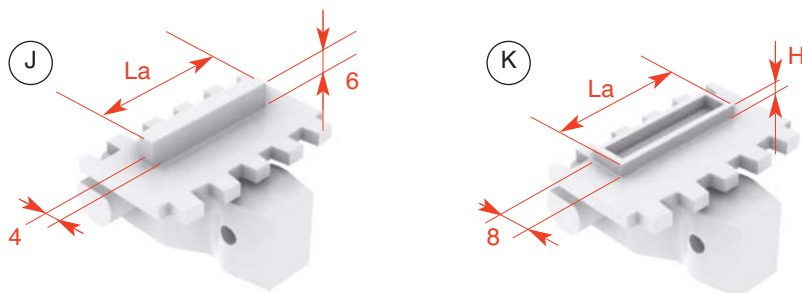
	Série	FK		FS - SS		FM - SM	
Chaines acétal	Pas	25,4		25,4		33,5	
Largeur de la chaîne = Largeur du taquet	W	44		63		83	
épaisseur du taquet fin	Lo	2		3		3,5	
	Figure		H		H		H
Chaines à taquet mince	F	FKCT 5F3 L	3	FSCT 5F15 L	15	FMCT 5F15 L	15
		FKCT 5F5 L	5			FMCT 5F20 L	20
		FKCT 5F9 L	9	FSCT 5F30 L	30	FMCT 5F30 L	30
Chaines à taquet épais	D					FMCT 5D40 L	40
						FMCT 5D60 L	60
						FMCT 5D80 L	80
Chaines à taquet incliné	FL			FSCT 5FL12 L	12		
	FR			FSCT 5FR12 L	12		
Chaîne à taquet courbe	E			FSCT 5E55 L (*)	55		

(*) La référence **FSCT-5E-55-L** nécessite un module d'entraînement spécifique

Chaines à taquets étroits

(de largeur inférieure à celle du maillon).

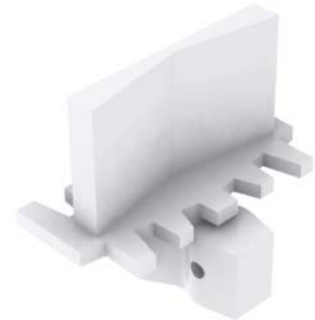
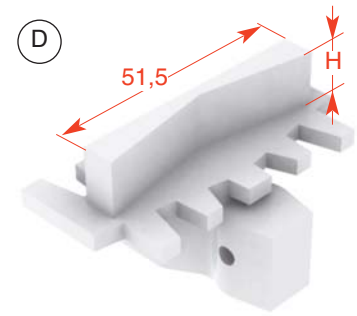
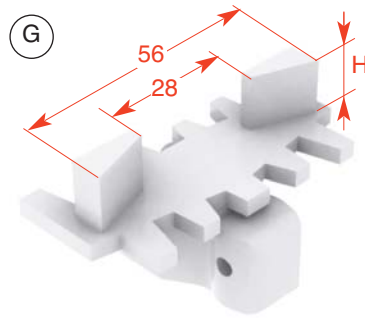
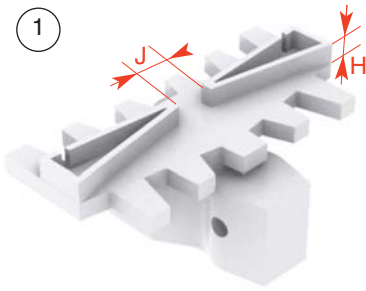
Transfert horizontal ou en pente, sans accumulation de produits de petite taille
(guidage latéral positionné au dessus de la partie lisse de la chaîne)
références pour maillon à taquet au pas de L (multiple du pas de la chaîne)



	Série	FK	
Chaines acétal	Pas	25,4	
Largeur de la chaîne	W	44	
Largeur du taquet	La	30	
	Figure		H
Chaîne à taquet mince	J	FKCT 5J6 L	6
Chaîne à taquet épais	K	FKCT 5K3 L	3
		FKCT 5K5.5 L	5,5
		FKCT 5K9 L	9
		FKCT 5K20 L	20
		FKCT 5K27 L	27

Chaines à taquets

Transfert horizontal ou en pente, sans accumulation
références pour maillon à taquet au pas de L (multiple du pas de la chaîne)

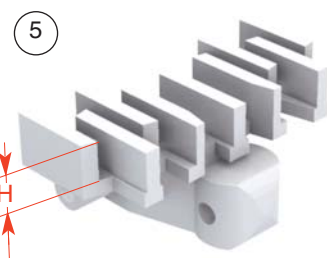
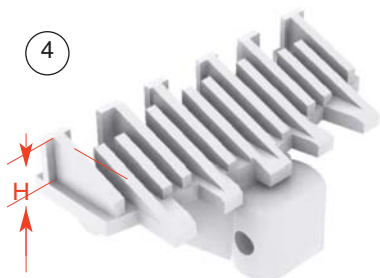
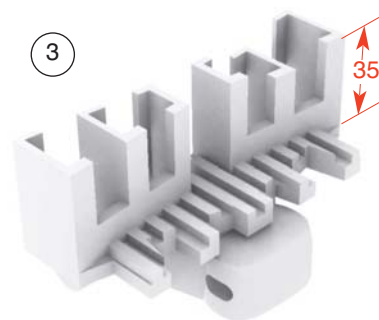
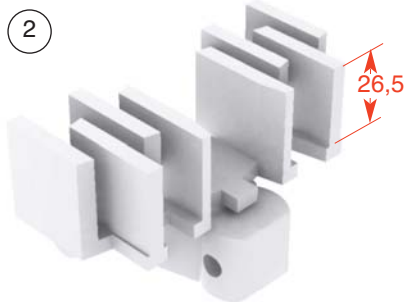


	Série		FS - SS	FM - SM	FC - SC
Chaines acétal	Pas		25,4	33,5	35,5
	W		63	83	103
	Figure	H	J = 8	J = 8	J = 15,5
Chaines à taquets ouverts	1	4	FSCT 5A4 L		
		5,5	FSCT 5A5.5 L		
	2	9	FSCT 5A9 L		
		12	FSCT 5A12 L		
		15	FSCT 5A15 L	FMCT 5A15 L	FCCT 5A15 L
		17	FSCT 5A17 L		
		20			FCCT 5A20 L
		30	FSCT 5A30 L	FMCT 5A30 L	FCCT 5A30 L
		40	FSCT 5A40 L		FCCT 5A40 L
	Figure	H			
G	12	FSCT 5G12 L			
	Figure	H			
Chaines à taquets fermés	D	5	FSCT 5D5 L		
		12	FSCT 5D12 L		
		15	FSCT 5D15 L		
		30	FSCT 5D30 L		

Chaines Rib

pour ambiances humides.

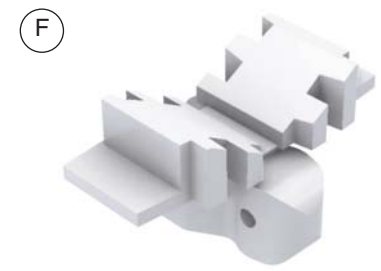
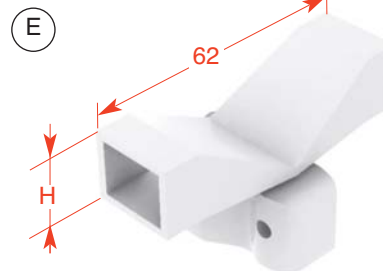
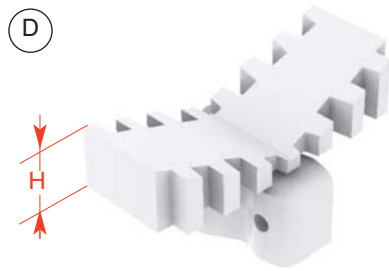
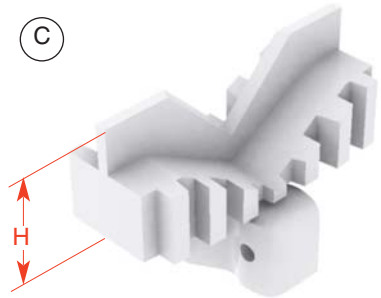
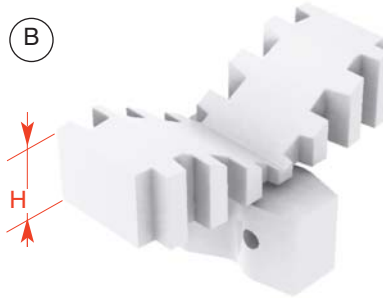
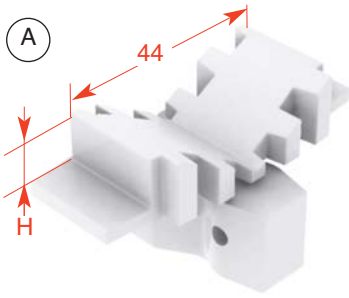
Transfert horizontal (glissement amélioré) ou en pente (figure 4)
références pour chaque maillon de chaîne identique



	Série	FS - SS	FM - SM	FC - SC
Chaines acétal	Pas	25,4	33,5	35,5
	W	63	83	103
	Figure			
Rib h=3	1		FMRB 5A	FCRB 5A
Rib h=26,5	2		FMRB 5B	
Rib + support h=35	3			FCRB 5B
Reliefs pentés	4	FSRB 5C (H=12)	FMRB 5C (H=15,4)	
Rib h=15	5		FMRB 5D	

Chaines forme "Vé"

Transfert horizontal ou en pente de produits cylindriques
références pour chaque maillon de chaîne identique



	Série		FK	FS - SS	FM - SM	FC - SC
Chaines acétal	Pas		25,4	25,4	33,5	35,5
	W		44	63	83	103
Vé à ...	Figure	H				
120°	A	13		FSCV 5A		
		13	FKCV 5B			
120°	B	15		FSCV 5B		
140°		16			FMCV 5B	
145°		17				FCCV 5B
	C	17	FKCV 5C			
		25		FSCV 5C		
140°	D	14		FSCV 5D		
	E	15		FSCV 5E		
120° avec plat en fond de Vé	F	13		FSCV 5F		

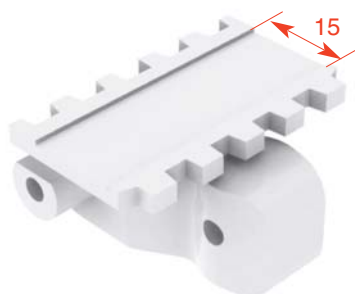
Chaines à rebord(s) Chaîne rainurée

Chaînes avec rebord(s) ou rainure longitudinale
références pour chaque maillon de chaîne identique



	Série	FK		FS - SS
Chaines acétal	Pas	25,4		25,4
	W	44		63
	Figure	H=3	H=6	H=18
Un rebord de chaque côté	1	FK2R 5 3	FK2R 5 6	FS2R 5 18
Un rebord du côté gauche	2	FKRG 5 3	FKRG 5 6	
Un rebord du côté droit	3	FKRD 5 3	FKRD 5 6	

Chaîne avec rainure transversale



	Série	FK
	Pas	25,4
	W	44
rainure largeur 15 mm profondeur 0,7 mm		FKTR 5